

GS 140-S

TEK YÜZEY MERDANELİ TUTKAL SÜRME MAKİNESİ
SINGLE SURFACE GLUE SPREADER

СТАНОК ДЛЯ ОДНОСТОРОННЕГО НАНЕСЕНИЯ КЛЕЯ-РАСПЛАВА

GS 140-D

ÇİFT YÜZEY MERDANELİ TUTKAL SÜRME MAKİNESİ
DOUBLE SURFACE GLUE SPREADER

СТАНОК ДЛЯ ДВУХСТОРОННЕГО НАНЕСЕНИЯ КЛЕЯ-РАСПЛАВА

GS 140-R

REVERSE MERDANELİ TEK YÜZEY TUTKAL SÜRME MAKİNESİ
GLUE SPREADER WITH REVERSE ROLLER

СТАНОК ДЛЯ НАНЕСЕНИЯ КЛЕЯ-РАСПЛАВА С РЕВЕРСИВНЫМ КАЛАНДРОМ

GS 140-C

KOMPAKT MERDANELİ TUTKAL SÜRME VE LAMİNASYON MAKİNESİ
GLUE SPREADER AND LAMINATION MACHINE WITH COMPACT ROLLER

КОМПАКТНЫЙ КАШИРОВАЛЬНЫЙ СТАНОК С ВАЛЬЦЕВЫМ НАНЕСЕНИЕМ КЛЕЯ И ПРЕССОМ

TEKNİK BİLGİLER

TECHNICAL FEATURES

ТЕХНИЧЕСКИЕ ХАРАКТЕРИСТИКИ

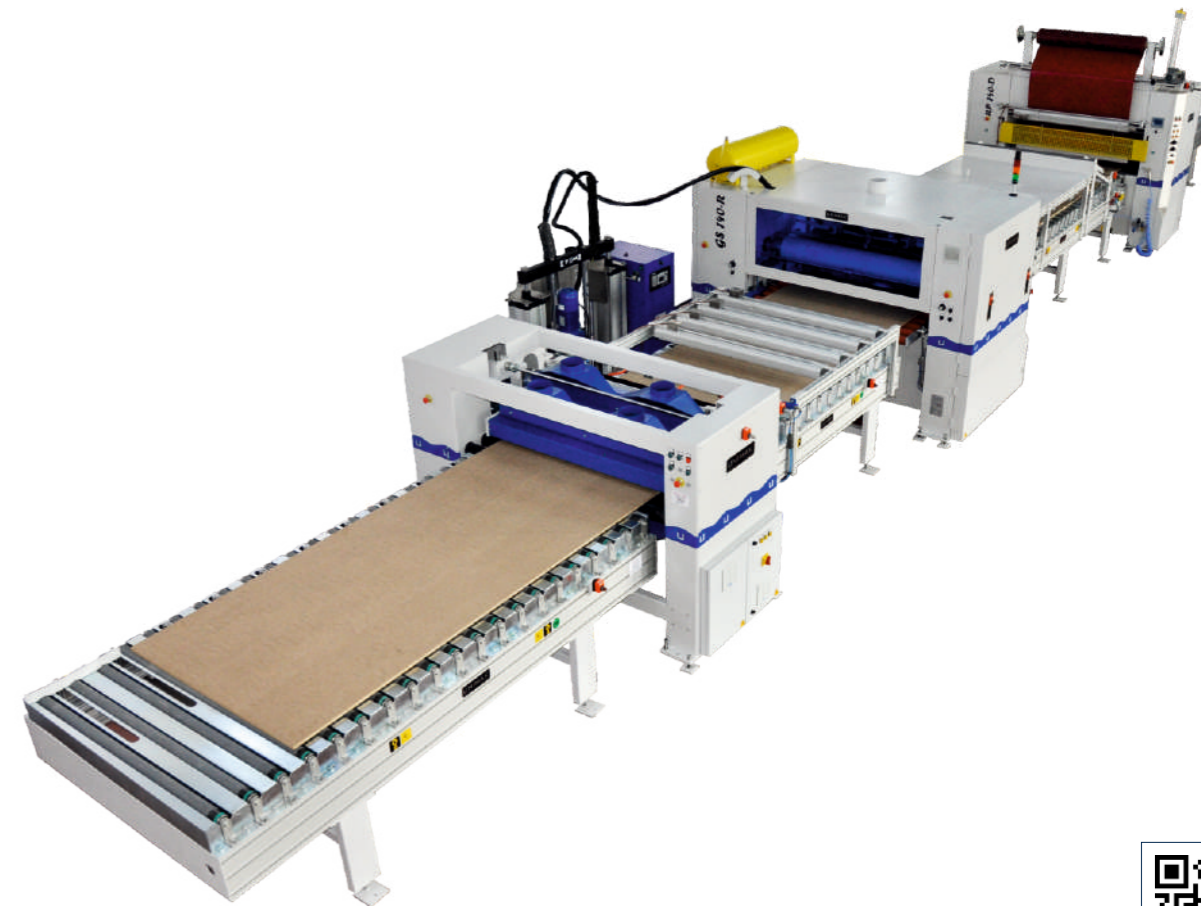
PANEL TİPİ PANEL TYPE	MDF, HDF, SUNTA, KAPI KANADI (ZIMPARALI PANELLER), POLİSTREN VE STRAFOR, XPS SANDVIÇ PANELLER MDF, HDF, CHIPBOARD, DOOR LEAF (SANDED PANELS), POLYSTYRENE AND STYROFOAM, XPS SANDWICH PANELS
TIPI PANELLER	МДФ, ХДФ, ДСП, МЕБЕЛЬНЫЙ ФАСАД (ШЛИФОВАННЫЕ ПАНЕЛИ), СЭНДВИЧ-ПАНЕЛИ ИЗ ПОЛИСТИРОЛА XPS И EPS
FOLYO TİPİ FOIL TYPE	PVC, HIGH GLOSS, AKRİLİK, P.P., ABS, PET, FINISH FOLYO, CPL, LAMİNAT, DOĞAL KAPLAMA, LEVHA HALİNDE VEYA RULO TİP LAMİNASYONA UYGUN MALZEMELER PVC, HIGH GLOSS, ACRYLIC, ABS, P.P., PET, FINISH FOIL, CPL, LAMINATE, NATURAL VENEER, SHEET OR ROLL TYPES LAMINATING MATERIALS
TIPI PLENOK	ПВХ, ВЫСОКОГЛЯНЦЕВЫЕ ПЛЕНКИ, АКРИЛ, ПП, АБС, ПЭТ, ФИНИШ ПЛЕНКА (БУМАГА), CPL (ЛАМИНАТИН), МЕЛАМИН, ШПОН, ЛИСТОВЫЕ ИЛИ РУЛОННЫЕ МАТЕРИАЛЫ ПРИГОДНЫЕ ДЛЯ ЛАМИНАЦИИ
MAKİNE KODU MACHINE CODE КОД СТАНКА	FLL 1400 PUR
LAMİNASYON HIZI LAMINATION SPEED СКОРОСТЬ ЛАМИНАЦИИ	05 - 25 m/dk. (ayarlanabilir) 05 - 25 m/min (adjustable) 05 - 25 м/мин (настраив.)
FOLYO GENİŞLİĞİ FOIL WIDTH ОБЩАЯ МОЩНОСТЬ	400 - 1300 mm
PANEL GENİŞLİĞİ PANEL WIDTH ШИРИНА ПАНЕЛИ	400 - 1300 mm
PANEL KALINLIĞI PANEL THICKNESS ТОЛЩИНА ПАНЕЛИ	3 - 60 mm
PANEL UZUNLUĞU PANEL HEIGHT ДЛИНА ПАНЕЛИ	500 - 2800 mm
PANEL GİRİŞ (ÇALIŞMA) YÖNÜ WORKING SIDE РАБОЧАЯ СТОРОНА	SOL LEFT ЛЕВАЯ
ÇALIŞMA YÜKSEKLİĞİ WORKING HEIGHT РАБОЧАЯ ВЫСОТА	900 mm
HAVA BASINCI AIR PRESSURE ДАВЛЕНИЕ ВОЗДУХА	6 BAR
TOPLAM GÜÇ TOTAL POWER ОБЩАЯ МОЩНОСТЬ	36 kW (кВт)
FREKANS FREQUENCY ЧАСТОТА	50 Hz (Гц)
VOLTAJ VOLTAGE НАПРЯЖЕНИЕ	380 V (В)

UNIMAK-B-002-FLL 1400PUR-202301

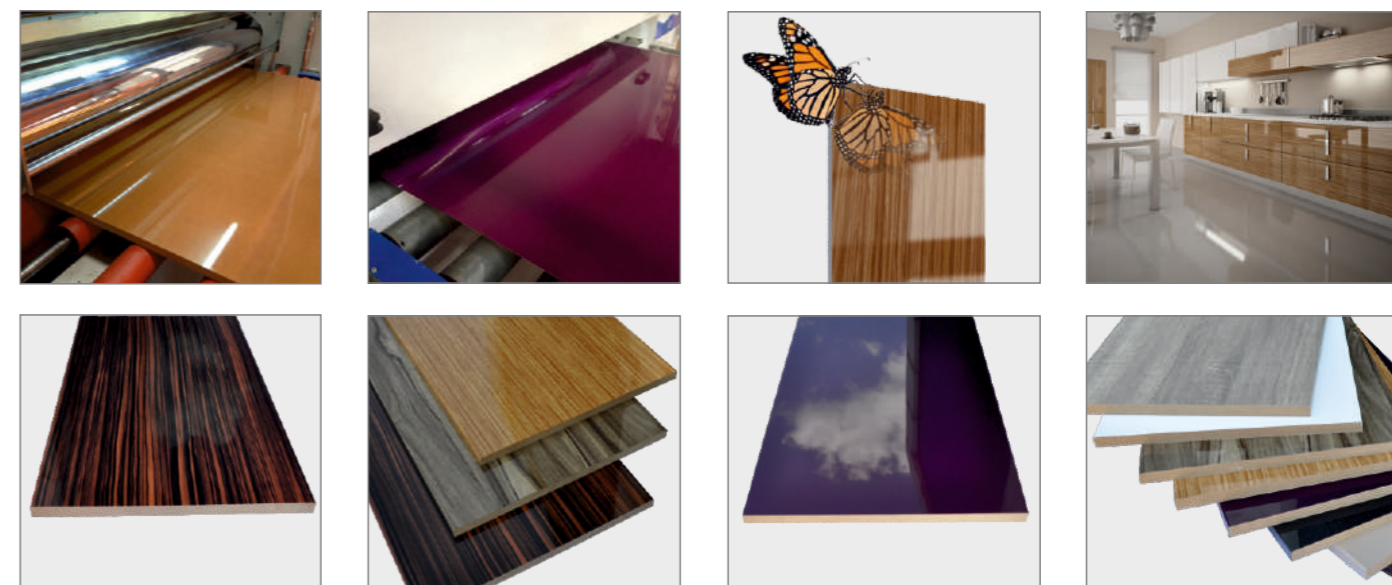
Unimak makinenin dizayn ve özelliklerinde geliştirmeye yönelik değişiklik yapma hakkına sahiptir.

Unimak reserves the right to make modifications in order to improve design and specification of products.

Производитель оставляет за собой право вносить изменения в конструкцию изделий для улучшения их технологических и эксплуатационных параметров.



Video



UNIMAK TÜRKİYE

UNIMAK MÜHENDİSLİK HİZMETLERİ VE MAK. SAN. TİC. LTD. ŞTİ.

Kimya Sanayicileri O.S.B. Analitik Cd. No:40
34953 Aydınli Tuzla - İstanbul / TÜRKİYE
T: (+90) 216 593 15 80 (Pbx) F: (+90) 216 593 14 26
E: info@unimak.tc W: www.unimak.tc

UNIMAK NORTH AMERICA

UNIMAK WOODWORKING MACHINERY INC.

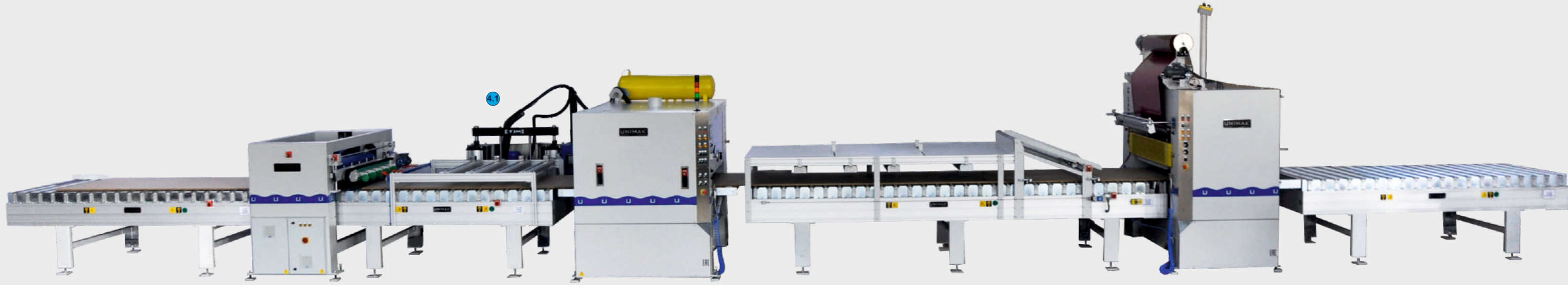
111-1100 South Service Rd. Stony Creek, ON CANADA L8E 0C5
T: (+1) 905 643 6000 M: (+1) 647 564 1903
E: info@unimak.ca W: www.unimak.ca



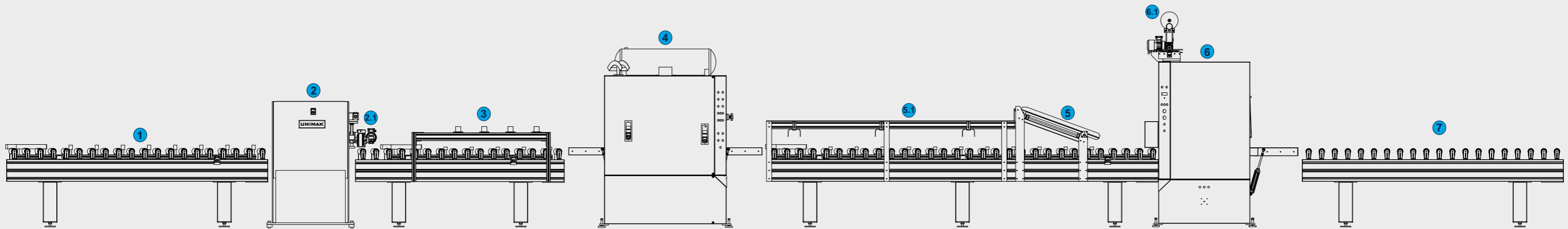
FLL 1400 PUR

POLİÜRETAN HOTMELT (PUR) TUTKAL UYGULAMALI DÜZ YÜZEY LAMİNASYON HATTI
FLAT SURFACE LAMINATION LINE WITH POLYURETHANE HOTMELT (PUR) APPLICATION

ЛИНИЯ КАШИРОВАНИЯ РОВНЫХ ПОВЕРХНОСТЕЙ С ИСПОЛЬЗОВАНИЕМ ТЕРМОПЛАВКОГО ПОЛИУРЕТАНОВОГО (ПУР) КЛЕЯ



1	C3 ADG 130 HBD	3M AÇILI KILAVUZLU YÜKSEK KONVEYÖR	3M ANGLED HIGH CONVEYOR WITH ADJUSTABLE GUIDE SYSTEM	УГЛОВОЙ РОЛИКОВЫЙ КОНВЕЙЕР С БОКОВЫМ УПОРОМ ДЛЯ ПОДАЧИ ПАНЕЛЕЙ
2	BS 130 - PB	FIRÇA ÜNİTESİ + ALT & ÜST KURU FIRÇALAMA	BRUSH UNIT + TOP & BOTTOM ROLLER BRUSH	УЗЕЛ ОЧИСТКИ ПОВЕРХНОСТИ ПАНЕЛИ С ВЕРХНЕЙ И НИЖНЕЙ СУХОЙ ЩЕТКОЙ
2.1	FDB 130	ISLAK FIRÇALAMA	SWORD BRUSH	ВЛАЖНАЯ ЩЕТКА
3	C2.4-130 PH	2.4M AÇILI KILAVUZLU PANEL ISITMA KONVEYÖRÜ	2.4M ANGLED PANEL HEATER CONVEYOR WITH ADJUSTABLE GUIDE SYSTEM	УГЛОВОЙ КОНВЕЙЕР 2,4 м С БОКОВЫМ УПОРОМ ДЛЯ РАЗОГРЕВА ПАНЕЛЕЙ
4	GS 140 - R	REVERSE MERDANELİ TEK YÜZEY TUTKAL SÜRME MAKİNESİ	GLUE SPREADER WITH REVERSE ROLLER	СТАНОК ДЛЯ НАНЕСЕНИЯ КЛЕЯ-РАСПЛАВА С РЕВЕРСИВНЫМ КАЛАНДРОМ
4.1	MELTON	TUTKAL HAZIRLAMA VE BESLEME ÜNİTESİ	GLUE PREPARATION AND FEEDING SYSTEM	ПЛАВИЛЬНАЯ СИСТЕМА ПОДГОТОВКИ И ПОДАЧИ КЛЕЯ
5	C4.5 ADG 130 HBD	4.5M AÇILI KILAVUZLU ARA KONVEYÖR	4.5M ANGLED HIGH CONVEYOR WITH ADJUSTABLE GUIDE SYSTEM	УГЛОВОЙ ПРОМЕЖУТОЧНЫЙ КОНВЕЙЕР 4,5 м С БОКОВЫМ УПОРОМ
5.1	SF 130	AKRİLİK LEVHA BESLEME İSTASYONU	SHEET FEEDER STATION	ПОДСТАВКА ДЛЯ ПОДАЧИ ЛИСТОВ
6	RP 140-S	TEK İSTASYON ROLLER PRESS MAKİNESİ	SINGLE ROLLER PRESS	ОДИНАРНЫЙ РОЛИКОВЫЙ ПРЕСС
6.1	SRU 130	TEK BOBİN ÇÖZGÜ ÜNİTESİ	SINGLE ROLL UNWINDING STATION	ОДИНАРНЫЙ УЗЕЛ РАЗМОТКИ РУЛОНА
7	C3 130 HBD	3M YÜKSEK KONVEYÖR	3M HIGH CONVEYOR	КОНВЕЙЕР ПРИЕМА ПАНЕЛЕЙ 3 м



HARİCİ PUR TUTKAL ERİTME SİSTEMLERİ İLE BESLENEREK MDF, SUNTA, KAPI, BOY KAPAK GİBİ PANEL YÜZEYLERİNE HIGH GLOSS LAMİNASYONU İÇİN REVERSE MERDANE DONANIMI İLE BİRLİKTE, YAPRAK VEYA RULO TİP LAMİNASYONA UYGUN MALZEMELERİ LAMİNE EDEN HATLARDIR

THESE LAMINATION LINES SUPPLIED BY EXTERNAL PUR MELTING SYSTEMS, LAMINATES PANEL SURFACES SUCH AS MDF, CHIPBOARD, DOOR, WALL PANEL WITH REVERSE ROLLER EQUIPMENT FOR HIGH GLOSS LAMINATION TO THE MATERIALS THAT ARE SUITABLE FOR SHEET OR ROLL TYPE LAMINATION

ЛИНИИ ДЛЯ КАШИРОВАНИЯ ПАНЕЛЕЙ ИЗ МДФ, ДСП, А ТАКЖЕ ДВЕРЕЙ И МЕБЕЛЬНЫХ ФАСАДОВ ГЛЯНЦЕВЫМИ ПЛЕНКАМИ В РУЛОННОМ ИЛИ ЛИСТОВОМ ВИДЕ, С АВТОНОМНОЙ СИСТЕМОЙ ПЛАВЛЕНИЯ И ВАЛЬЦЕВОГО НАНЕСЕНИЯ КЛЕЯ-РАСПЛАВА С РЕВЕРСИВНЫМ СГЛАЖИВАЮЩИМ КАЛАНДРОМ